

3. Derechos económicos, sociales, culturales y ambientales

**DRA. SOFYA
DOLÚTSKAYA**

DERECHOS HUMANOS MÉXICO

**REVISTA DEL
CENTRO NACIONAL
DE DERECHOS HUMANOS**

AÑO 11

NÚM. 28

SEPTIEMBRE-DICIEMBRE, 2016



Contenido

PRESENTACIÓN	7
---------------------	---

ARTÍCULOS

Feminismo: genealogía y contribución a los derechos humanos <i>Alán Arias Marín</i>	13
---	----

La problemática de la consulta indígena por proyectos de desarrollo en México y América Latina <i>Sofya Dolútskaya</i>	37
---	----

El <i>mobbing</i> o acoso laboral. Patología social que atenta contra los derechos humanos y la dignidad de los trabajadores <i>Arturo Guillermo Larios Díaz</i>	49
---	----

Hacia un Tribunal de Cuentas. Una nueva reforma constitucional para reforzar las atribuciones de la Auditoría Superior de la Federación <i>Susana Méndez Arellano</i>	75
--	----

COMENTARIO BIBLIOGRÁFICO

Movimientos sociales, identidad y derechos humanos <i>Moisés Jaime Bailón Corres</i>	93
---	----

COMENTARIO A RECOMENDACIÓN

La Recomendación de la Comisión Nacional de los Derechos Humanos sobre Tanhuato <i>Gustavo Hiraes Morán</i>	103
---	-----

BIBLIOGRAFÍA

Bibliografía sobre grupos en situación de vulnerabilidad <i>Eugenio Hurtado Márquez</i>	113
--	-----

La problemática de la consulta indígena por proyectos de desarrollo en México y América Latina

Sofya Dolútskaya *

RESUMEN: El presente texto es una reflexión sobre los alcances del derecho de pueblos indígenas a la consulta por proyectos de desarrollo e infraestructura (PDI) en sus territorios y las dificultades de implementación de este derecho en México. Los conflictos recientes por la producción de los PDI en territorios de los pueblos indígenas mexicanos, sobre todo en los sectores minero y energético, se examinan con referencias al problema más general de la inclusión de los pueblos indígenas en la planeación del desarrollo y de la política extractiva nacional. La experiencia de Bolivia, Ecuador y Perú, los tres países andinos que han modificado su marco normativo y constitucional para garantizar los derechos de los pueblos indígenas, nos sirve de guía en cuanto a los alcances y los límites del derecho indígena a la autonomía territorial en su interacción con el dominio de la Nación sobre los recursos minerales y energéticos. En respuesta al reciente llamado de la CNDH a crear una ley nacional en la materia, se argumenta que, para que una ley de esta índole sea efectiva, se requiere la creación de múltiples mecanismos para reducir las asimetrías del poder entre los pueblos indígenas y los promotores de los PDI. El artículo concluye con una lista de recomendaciones para los organismos públicos defensores de derechos humanos en cuanto a su involucramiento en los procesos de la consulta por los PDI.

ABSTRACT: *This text reflects on the scope of the indigenous peoples' right to consultation about the development and infrastructure projects (DIP) planned for their territories and on the difficulties of implementing this right in Mexico. The recent conflicts around the production of the DIP in Mexican indigenous territories, especially in the mining and energy sectors, are examined with references to the more general problem of the indigenous peoples' inclusion in the national development planning process and the policy-making in the extractive sector. The article calls on the experience of Bolivia, Ecuador and Peru, the three Andean countries that have recently changed their legal and constitutional framework to guarantee indigenous rights, in order to evaluate the reaches and limits of the right to territorial autonomy in its interaction with the national dominion over the energy and mineral resources. In response to the National Human Rights Commission's recent call for the creation of a national law on this subject, the author argues that, in order for such a law to be effective, Mexican State and society must also invest in the creation of multiple mechanisms that would reduce the power asymmetries between the indigenous people and the DIP advocates. The article concludes with a list of recommendations for the Mexican national and state ombudsman offices about their involvement in the consultation processes on the production of DIP.*

* Investigadora del Centro Nacional de Derechos Humanos de la CNDH.

AGOSTO 2015

VOLUMEN 20

NUMERO 101

DERECHOS HUMANOS MÉXICO

REVISTA DEL
CENTRO NACIONAL
DE DERECHOS HUMANOS



CNDH
MÉXICO

Comité Editorial de la CNDH

Manuel Generoso Becerra Ramírez
Jesús Cenicerros Cortés
Nuria González Martín
Julieta Morales Sánchez

Derechos Humanos México

Revista del Centro Nacional de Derechos Humanos, nueva época, año 11, núm. 26, enero-abril de 2016, es una publicación cuatrimestral editada por la Comisión Nacional de los Derechos Humanos. Periférico Sur núm. 3469, col. San Jerónimo Lídice, Del. Magdalena Contreras, C. P. 10200, Ciudad de México, tel. 56 81 81 25, Lada sin costo 01 800 715 2000.

Editor responsable: Eugenio Hurtado Márquez; diseño: Ericka del Carmen Toledo Piñón; formación tipográfica: H. R. Astorga. Reserva de Derechos al uso exclusivo núm. 04-2015-050709211700-102 e ISSN 1870-5448, ambos otorgados por el Instituto Nacional del Derecho de Autor. Certificado de Licitud de Título y Contenido núm. 16481 otorgado por la Comisión Calificadora de Publicaciones y Revistas Ilustradas. Impresa por TRIGEMINUM, S.A. DE C.V., Campesinos núm. 223-J, colonia Granjas Esmeralda, C.P. 09810, Delegación Iztapalapa, Ciudad de México, se terminó de imprimir en agosto de 2016 con un tiraje de 3,000 ejemplares. Distribución: Centro Nacional de Derechos Humanos, Subdirección de Distribución y Comercialización de Publicaciones, Oklahoma 133, col. Nápoles, Delegación Benito Juárez, C. P. 03810, Ciudad de México. Este material fue elaborado con papel certificado por la Sociedad para la Promoción del Manejo Forestal Sostenible, A. C. (Certificación FSC México).

Se reciben colaboraciones. Para mayor información, dirigirse a: publicaciones@cndh.org.mx

Las opiniones expresadas por los autores son responsabilidad exclusiva de los mismos y no necesariamente reflejan la postura de la CNDH. Queda absolutamente prohibida la reproducción total o parcial de los contenidos e imágenes de esta publicación sin previa autorización de la CNDH.

Centro Nacional de Derechos Humanos. Av. Río Magdalena núm. 108,
col. Tizapán, Delegación Álvaro Obregón, C. P. 01090, Ciudad de México.
Teléfonos: 56 16 86 92 al 95 y del 97 al 99, Fax: 56 16 86 96
Correo electrónico: derechoshumanosmexico@cndh.org.mx

Producción de megaproyectos de desarrollo en México desde la perspectiva de derechos humanos

Sofya Dolútskaya*

RESUMEN: El propósito principal de este texto es proponer una guía general de las afectaciones a los derechos humanos que usualmente acompañan la producción de proyectos de desarrollo e infraestructura de gran escala (megaproyectos) en México. Los diferentes tipos de violaciones de derechos humanos se relacionan con las distintas etapas de producción de proyectos (ciclo de proyecto) y con las estrategias dominantes de sus promotores y de los opositores. Este análisis se apoya en una selección ilustrativa de estudios de caso de megaproyectos mineros, hídricos y carreteros. Los derechos a la información y participación pública se consideran en más detalle, debido a su especial relevancia en las etapas tempranas de producción de proyectos. Se presenta un breve análisis de tres procedimientos importantes para la defensa de estos dos derechos fundamentales que aportan las leyes federales mexicanas y los instrumentos del derecho internacional: procedimientos de acceso a la información pública, de la consulta ciudadana y de la evaluación de impactos.

ABSTRACT: The main purpose of this text is to offer a general guide to human rights that are usually affected by the production of large-scale development and infrastructure projects (megaprojects) in Mexico. The different types of human rights violations are matched to the specific stages of the project production process (project cycle) and to the dominant strategies used by both proponents and opponents of megaprojects. This analysis is based on an illustrative selection of case studies of mining, hydro, and highway megaprojects. The rights to public information and participation are considered in detail, given their special relevance at the early stages of the project production process. Three important normative elements that contribute to the protection of these two fundamental rights —access to public information, public consultation, and impact evaluation— are briefly analyzed with references to Mexican federal laws and international legal instruments.

SUMARIO: I. Introducción. II. Definiciones de proyectos y megaproyectos de desarrollo. III. La producción de proyectos y las afectaciones de los derechos humanos. IV. La base normativa de los derechos a la información y participación. 1. Definición de los derechos a la información y a la participación. 2. Procedimientos de acceso a la información pública. 3. Procedimientos de consulta pública. 4. Procedimientos de evaluación de impacto. V. Conclusiones y agenda para investigación futura. VI. Anexo: Lista de estudios de caso.

* Investigadora del Centro Nacional de Derechos Humanos de la CNDH.

CANCINO, Miguel Ángel y Francisco Javier Dorantes, coords. *Acceso a la justicia ambiental: problemas actuales*, México, Procuraduría Ambiental y de Ordenamiento Territorial del Distrito Federal, 2015.

Esta colección se publicó para marcar el décimo aniversario de la creación de la Procuraduría Ambiental y de Ordenamiento Territorial del Distrito Federal (PAOT), se convocó a los expertos —principalmente investigadores académicos y servidores públicos— para reflexionar sobre la experiencia de esta dependencia en la aplicación de la normatividad ambiental y urbana y ayudar a encaminar mejor su futuro trabajo. El grupo de expertos consultados ofrece un amplio espectro de experiencias y perspectivas — desde especialistas en derecho ambiental y constitucional, así como en la política urbana y ambiental hasta funcionarios públicos con importantes responsabilidades en el ámbito ambiental y urbano a nivel capitalino y federal.

En particular, Guillermo Calderón Aguilera ha sido el Director General del Sistema Metrobús desde julio de 2005 y previamente laboró en la Secretaría del Medio Ambiente del Distrito Federal (Sedema). Meyer Klip Gervitz, el consejero presidente del Instituto de Verificación Administrativa del Distrito Federal (INVEA) desde febrero de 2014, fue Presidente del Consejo Ciudadano de Seguridad Pública y Procuración de Justicia del Distrito Federal durante la administración de Marcelo Ebrard. Finalmente, Miguel Ángel Cancino Aguilar, uno de los coordinadores del libro, quien ha dirigido el trabajo de la PAOT desde febrero de 2011, también ha desempeñado cargos en la Secretaría del Medio Ambiente y Recursos Naturales (Semarnat) y en la Procuraduría Federal de Protección al Ambiente (Profepa).

Como sucede seguido con volúmenes colectivos de esta índole, las mismas preguntas-guía para la elaboración de capítulos resonaron de maneras diferentes con los autores. A lo largo del libro, se observan tres enfoques distintos. Uno es el análisis de la normatividad ambiental y urbana del Distrito Federal (DF), del mandato de la PAOT y de su desempeño dentro de este marco normativo. Este tipo de análisis está presente en los capítulos de Guillermo Calderón Aguilera, María Eugenia González Anaya, Luis Figueroa Díaz, Víctor Ramírez Navarro, Xavier Treviño Theesz y Vicente Ugalde Saldaña.

Otro eje mayor de análisis se refiere a los problemas de cumplimiento de la ley y acceso a la justicia en el ámbito ambiental a nivel nacional en México, a veces con referencias a las experiencias de otros países. Los autores que siguieron este camino son Gustavo Alanís Ortega, Antonio Azuela de la Cueva, Daniel Basurto González, Miguel Ángel Cancino Aguilar, Francisco Javier Dorantes Díaz, Meyer Klip Gervitz y Aquilino Vázquez García.

El tercer grupo de autores optó por analizar, a nivel teórico, el alcance y las limitaciones de los clásicos procedimientos legales en el ámbito ambiental. Israel Alvarado Martínez analiza el potencial del nuevo sistema de justicia penal para la persecución de delitos ambientales. Alfonso Camacho Gómez escribe sobre los limitados alcances de la justicia civil en casos de daño ambiental. Mauricio Emilio Llamas Chávez contribuye un análisis de los derechos difusos y colectivos y esboza las po-

**DR. MOISÉS JAIME
BAILÓN CORRES**

AÑO 11

NÚM. 28

ENERO-ABRIL, 2018

DERECHOS HUMANOS MÉXICO

REVISTA DE
DERECHOS HUMANOS
MÉXICO



CNDH
MÉXICO

Contenido

PRESENTACIÓN 7

ARTÍCULOS

Producción de megaproyectos de desarrollo en México desde la perspectiva de derechos humanos
Sofya Dolítskaya 15

Derechos humanos y empresas: hacia una conducta empresarial responsable
Humberto Cantú Rivera 39

La participación empresarial en los derechos humanos ante el cambio de paradigma
Mireya Castañeda 75

El concepto y desarrollo del patrimonio indígena en México
Carlos Brokmann Haro 93

Breves consideraciones sobre el desplazamiento forzado interno en México; un acercamiento desde el caso de algunos pueblos indígenas
Moisés J. Bailón Corres 127

RESEÑAS BIBLIOGRÁFICAS

CANCINO, Miguel Ángel y Francisco Javier DORANTES, coords. *Acceso a la justicia ambiental: problemas actuales*, México, Procuraduría Ambiental y de Ordenamiento Territorial del Distrito Federal, 2015
Sofya Dolítskaya 159

GARCÍA GARCÍA, Guadalupe Leticia, *Ideología, delito y pena*. México, Miguel Ángel Porrúa, 2014, 111 pp.
Alejandro Carlos Espinosa 163

Breves consideraciones sobre el desplazamiento forzado interno en México; un acercamiento desde el caso de algunos pueblos indígenas

Moisés J. Bailón Corres*

RESUMEN: En este material pretendo dar un primer acercamiento a la enorme problemática que hoy representa el desplazamiento forzado interno en nuestro país. Diversas contabilizaciones no gubernamentales los ubican en cifras que superan los cientos de miles de personas. La parte principal de esta problemática ha sido resultado, por un lado, de las disputas por el territorio y las rutas de trasiego entre los cárteles de la droga; y por el otro, del combate frontal a aquellos por parte de las fuerzas armadas a partir del gobierno del presidente Felipe Calderón. Como esta lucha no se resolvió definitivamente en favor del gobierno, ha continuado durante la presente administración del presidente Enrique Peña Nieto.

Por otra parte, hay un sector minoritario, pero no menos importante, de movilizaciones forzadas de población indígena. Ésta es resultado, en muchos casos, de conflictos surgidos al interior de comunidades indígenas o entre comunidades indígenas, por causas diversas como pueden ser las disputas religiosas, territoriales o políticas.

Luego de una revisión general de la problemática del desplazamiento forzado de población, abordaremos algunos casos relacionados con comunidades indígenas, principalmente en los estados de Chiapas y Oaxaca. Y en el último estado, de manera particular, comentaremos un caso dramático que lleva décadas sin resolverse: el del pueblo indígena triqui de San Juan Copala.

ABSTRACT: *In this material I try to provide a first approach to the huge problem that today represents forced internally displacements in our country. Various non-governmental postings place them in numbers that exceed the hundreds of thousands of persons. The main part of this problem has resulted from disputes over territory and access to transfer routes between drug cartels on the one hand; and, on the other, because the frontal combat those by the armed forces since the beginnings of President Felipe Calderon's government. As this struggle was not finally resolved in favor of the government, it has continued during the current administration of President Enrique Peña Nieto.*

Moreover, there is a minority, but not least, forced internally displacement of indigenous population. This is the result, in many cases, of conflicts arising within or between indigenous communities because various reasons such as territorial, religious or political disputes.

After a general review of the problem of forced internally displacement, we deal with some cases involving indigenous communities, mainly in the states of Chiapas and Oaxaca. And in the last state, we will discuss the dramatic case that has been unsolved for decades: those that correspond to the triqui indigenous people of San Juan Copala.

* Investigador del Centro Nacional de Derechos Humanos de la CNDH.

DERECHOS HUMANOS MÉXICO

**REVISTA DEL
CENTRO NACIONAL
DE DERECHOS HUMANOS**

AÑO 11

NÚM. 28

SEPTIEMBRE-DICIEMBRE, 2016



Contenido

PRESENTACIÓN	7
---------------------	---

ARTÍCULOS

Feminismo: genealogía y contribución a los derechos humanos <i>Alán Arias Marín</i>	13
---	----

La problemática de la consulta indígena por proyectos de desarrollo en México y América Latina <i>Sofya Dolítskaya</i>	37
---	----

El <i>mobbing</i> o acoso laboral. Patología social que atenta contra los derechos humanos y la dignidad de los trabajadores <i>Arturo Guillermo Larios Díaz</i>	49
---	----

Hacia un Tribunal de Cuentas. Una nueva reforma constitucional para reforzar las atribuciones de la Auditoría Superior de la Federación <i>Susana Méndez Arellano</i>	75
--	----

COMENTARIO BIBLIOGRÁFICO

Movimientos sociales, identidad y derechos humanos <i>Moisés Jaime Bailón Corres</i>	93
---	----

COMENTARIO A RECOMENDACIÓN

La Recomendación de la Comisión Nacional de los Derechos Humanos sobre Tanhuato Gustavo Hiraes Morán	103
--	-----

BIBLIOGRAFÍA

Bibliografía sobre grupos en situación de vulnerabilidad <i>Eugenio Hurtado Márquez</i>	113
--	-----

Movimientos sociales, identidad y derechos humanos

Moisés Jaime Bailón Corres*

MARÍA LUISA TARRÉS, *et al.*, (coords.), *Arenas de conflicto y experiencias colectivas. Horizontes utópicos y dominación*, México, El Colegio de México, 2014, 527 pp., y CARMEN ROSA REA CAMPOS: “Movimiento indígena en Bolivia: Estructura de oportunidades y el sentido de la acción”, en María Luisa Tarrés, *et al.*, (coords.), *op. cit.*, pp. 35-79.

El libro coordinado por María Luisa Tarrés Barraza, Laura B. Montes de Oca Barrera y Diana D. Silva Londoño, se compone de once ensayos, de igual número de autores. Mientras la primera de las coordinadoras participa con una nota introductoria que sirve de gozne para unir todos los trabajos, las otras dos lo hacen con sendos ensayos en el capitulado.

La publicación tiene como antecedentes diversos cursos que desarrolló durante varios años en el Centro de Estudios Sociológicos de El Colegio de México la profesora Tarrés Barraza, en temas como las acciones colectivas y los movimientos sociales.

¿Qué es la acción colectiva? Es un concepto de las ciencias sociales que se refiere a diversas manifestaciones en que se expresan agrupaciones de diverso origen de clase. Pueden ir desde una expresión de protesta, un desplegado en la prensa, una huelga, un tumulto, una acción violenta como lo puede ser un alzamiento o una revolución.

Tales temas han sido de la atención por parte de las teorías sociales clásicas. Por ejemplo, como acciones para la toma del poder y la transformación social, desde la perspectiva marxista. Como anomia social, en el caso durkheimniano. Y también como situaciones anómalas o disfuncionales para las varias perspectivas que existen desde la óptica estructural-funcionalista.

No obstante, no fue hasta fines del siglo XX cuando el concepto acción colectiva se convirtió en un espacio propio, un campo de estudio autónomo, de la ciencia social.

* Investigador del Centro Nacional de Derechos Humanos de la CNDH.



La Declaración de Naciones Unidas sobre Derechos de los Pueblos Indígenas de 2007

Nota introductoria
Moisés Jaime Batón Carras



La Declaración de Naciones Unidas sobre Derechos de los Pueblos Indígenas de 2007

NOTAS INTRODUCTORIAS
MOISÉS JAIME BAILÓN CORRES



México, 2015

Primera edición: octubre, 2009

Primera reimpresión de la primera edición: diciembre, 2014

Segunda edición: julio, 2015

ISBN: 978-607-729-118-3

**D. R. © Comisión Nacional
de los Derechos Humanos**
Periférico Snr 3469,
esquina Luis Cabrera,
Col. San Jerónimo Lídice,
Delegación Magdalena Contreras,
C. P. 10200, México, D. F.

Fotografías de la portada: Mario Jiménez Leyva

Diseño de portada: Flavio López Alcocer

Impreso en México

CONTENIDO

PRESENTACIÓN	7
I. NOTAS INTRODUCTORIAS	11
1. Antecedentes	11
2. Declaraciones y convenciones internacionales	12
3. El primer instrumento internacional para los pueblos indígenas	16
4. Un grupo de trabajo y un proyecto de Declaración	17
5. El Consejo de Derechos Humanos	18
6. Por fin, la Declaración	21
7. Un balance del documento	22
II. RESOLUCIÓN DE LA ASAMBLEA GENERAL DE LA ONU DEL 13 DE SEPTIEMBRE DE 2007	25
III. ANEXO. DECLARACIÓN DE LAS NACIONES UNIDAS SOBRE LOS DERECHOS DE LOS PUEBLOS INDÍGENAS	27

El derecho humano al trabajo de las personas indígenas



Primera edición: julio, 2015

ISBN: 978-607-729-128-2

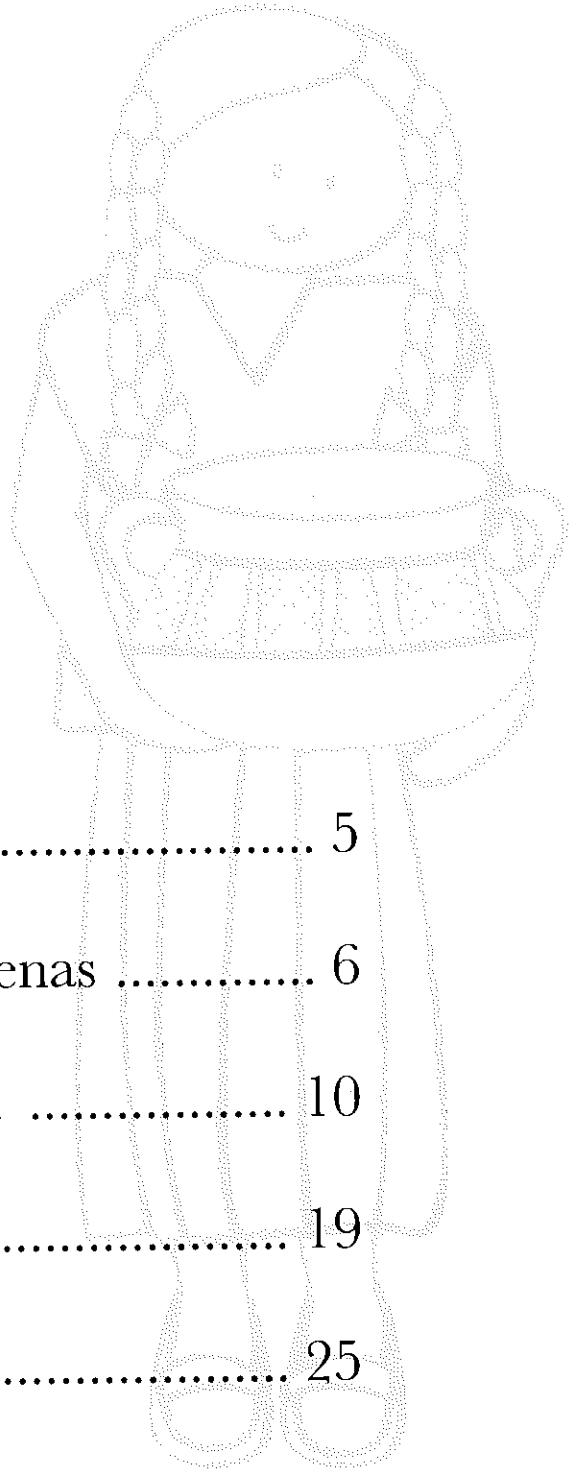
**D. R. © Comisión Nacional de
los Derechos Humanos**

Periférico Sur 3469,
esquina Luis Cabrera,
Col. San Jerónimo Lídice,
C. P. 10200, México, D. F.

Diseño de portada:
Irene Vázquez del Mercado

Impreso en México

El derecho humano al trabajo de las personas indígenas



I. Introducción	5
II. Trabajo y personas indígenas	6
III. Legislación internacional	10
IV. Legislación nacional	19
V. El papel de la CNDH	25

El derecho a la identidad de las personas y los pueblos indígenas



El derecho a la identidad de las personas y los pueblos indígenas, editado por la Comisión Nacional de los Derechos Humanos, se terminó de imprimir en julio de 2015 en los talleres de Printing Arts México, S. de R. L. de C. V., Calle 14, núm. 2430, Zona Industrial, C. P. 44940, Guadalajara, Jal.

El cuidado de la edición estuvo a cargo de la Dirección de Publicaciones de esta Comisión Nacional.

El tiraje consta de 100,000 ejemplares.

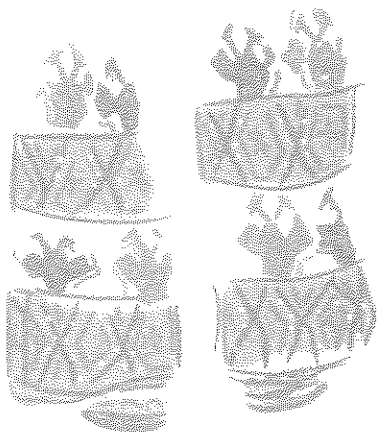
Segunda edición: julio, 2015
ISBN: 978-607-729-126-8

D. R. © Comisión Nacional
de los Derechos Humanos
Periférico Sur 3469,
esquina Luis Cabrera,
Col. San Jerónimo Lídice,
C. P. 10200, México, D. F.

Diseño de portada:
Éricka Toledo Piñón

Impreso en México

El derecho a la identidad de las personas y los pueblos indígenas



LOS PUEBLOS INDÍGENAS
DE MÉXICO Y SUS DERECHOS:
UNA BREVE MIRADA

*Maricela Jaimes Bautista Carrón
Carlos Brodman Flores*



México, 2015

El contenido y las opiniones expresadas en el presente trabajo son responsabilidad exclusiva de sus autores y no necesariamente reflejan el punto de vista de la Comisión Nacional de los Derechos Humanos.

PRIMERA EDICIÓN:
diciembre, 2011

PRIMERA REIMPRESIÓN:
diciembre, 2012

SEGUNDA REIMPRESIÓN:
noviembre, 2015

ISBN OBRA COMPLETA:
978-607-8211-26-5

ISBN:
978-607-8211-31-9

D. R. © COMISIÓN NACIONAL
DE LOS DERECHOS HUMANOS
Periférico Sur núm. 3469,
esquina Luis Cabrera,
colonia San Jerónimo Lídice,
Delegación Magdalena Contreras,
C. P. 10200, México, D. F.

DISEÑO DE LA PORTADA:
Flavio López Alcocer

CONTENIDO

Presentación.....	7
Introducción.....	11
I. Evolución de las instituciones indígenas de México: prehispánicas, coloniales y contemporáneas	14
1. Sociedad y cultura en la época prehispánica	14
2. Derechos y obligaciones comunitarias	17
3. Las unidades políticas en Mesoamérica	23
4. El debate indiano	28
5. Las transformaciones coloniales	29
6. Las comunidades e instituciones indígenas contemporáneas	36
II. Los derechos de los pueblos indígenas: de la independencia al siglo XXI	45
1. Pueblos indios e independencia nacional	45
2. La Revolución mexicana	52
3. Pueblos indios e instrumentos internacionales	56
4. La reforma de 1992	59
5. El alzamiento del EZLN	60
6. El contexto de la reforma de 2001	63

7. El alcance de los derechos indígenas reconocidos	65
8. La Declaración de Naciones Unidas sobre Pueblos Indígenas	69
Fuentes	71
Anexo 1	
La reforma constitucional indígena de 2001	77
Anexo 2	
Agrupaciones lingüísticas y pueblos indígenas de México	85

DERECHOS HUMANOS MÉXICO

**REVISTA DEL
CENTRO NACIONAL
DE DERECHOS HUMANOS**

AÑO 10

NÚM. 23

ENERO-ABRIL, 2015



CONTENIDO

PRESENTACIÓN

9

ARTÍCULOS

Derechos indígenas, legislación federal y estatal
y presupuestos de egresos: alcances actuales
de la reforma constitucional de 2001

Moisés Jaime Bailón Corres

15

Centenario de la Primera Guerra Mundial:
memoria histórica de los crímenes de guerra

Carlos Brokmann Haro

31

Seguridad nacional: condiciones de posibilidad,
contenido semántico y finalidad

Alonso Rodríguez Moreno

55

COMENTARIO JURISPRUDENCIAL

Comentario a la Contradicción de Tesis 293/2011 resuelta por
la Suprema Corte de Justicia de la Nación en México. Parámetro
de control de regularidad y jurisprudencia interamericana

Mireya Castañeda Hernández

91

COMENTARIOS BIBLIOGRÁFICOS

El problema de la fundamentación y la metodología
del derecho en Kelsen. Comentario a la obra de
Stanley L. Paulson y su crítica a la Escuela de Marburgo

Alan Arias Marín

117

Vaticinios de la guerra contra el terrorismo:
comentario sobre *La violencia del mundo*

Alma Cordelia Rizzo Reyes

123

BIBLIOGRAFÍA

Bibliografía sobre temas de seguridad (excepto la social). Primera parte

Eugenio Hurtado Márquez

131

Artículo

Derechos indígenas, legislación federal y estatal y presupuestos de egresos: alcances actuales de la reforma constitucional de 2001

Moisés Jaime Bailón Corres*

RESUMEN: En este artículo se realiza una evaluación de los avances alcanzados a la fecha, luego de que en 2001 fuera reformada la Constitución mexicana para reconocer los derechos de los pueblos y comunidades indígenas a la autonomía y a la autodeterminación; así como para establecer las obligaciones de los tres órdenes de gobierno para definir programas y políticas públicas dirigidos a su desarrollo económico y social.

Se revisa el grado de adecuación que el Poder Legislativo ha realizado a la legislación federal de tal manera de que el tema de la problemática indígena haya sido incluido. Lo mismo se hace respecto de las constituciones y leyes de las entidades federativas. Enseguida se presenta el grado de cumplimiento de la federación, los estados y municipios del mandato constitucional de establecer partidas específicas para atender las necesidades de desarrollo económico y social de la población indígena en sus respectivos presupuestos de egresos. Finalmente se realizan algunas conclusiones sobre los grandes retos todavía pendientes con este importante sector de mexicanos.

ABSTRACT: In the juncture of the armed movement the EZLN launched in Chiapas since years before, in 2001 it was reformed the Mexican Constitution to recognize the rights of indigenous communities and indigenous peoples to the autonomy and self-determination and to establish the obligations of the three orders of government: federal, state and municipal levels, to define public policies and programs aimed at their economic and social development.

This article presents an assessment of progress achieved to date in several key aspects related with the indigenous peoples. The appropriateness that the federal legislature has made to the legislation they have to concern, so that the issue of indigenous rights has been included. The same is done about the constitutions and laws of the states. Then the degree of compliance of the federation, states and municipalities of the constitutional mandate to establish specific items to meet the needs of economic and social development of the indigenous population in their respective budgets of spending. Finally some conclusions about the still great challenges ahead with this important sector of Mexicans in the new context of the constitutional reform on human rights that was made to Article 1 and others in 2011.

SUMARIO: Introducción. I. La reforma indígena federal de 2001. II. Adecuación de la legislación federal a la reforma indígena. 1. Leyes reformadas o aprobadas antes de 2001. 2. Leyes nuevas aprobadas después de 2001. 3. Leyes reformadas después de 2001. 4. Disposiciones aprobadas en el Senado pero pendientes de aprobación en la Cámara de Diputados. 5. Proyectos sin dictamen. 6. Recapitulado federal. III. La reforma indígena en los estados. 1. Constituciones estatales reformadas. 2. Constituciones estatales sin reforma. 3. Leyes estatales en materia indígena. IV. Presupuestos para pueblos indígenas. 1. Presupuesto de Egresos de la Federación. 2. Presupuestos de egresos en las entidades federativas. VI. Algunas conclusiones.

* Investigador del Centro Nacional de Derechos Humanos de la CNDH.

Año 8
Núm.
22
2013

Revista del Centro Nacional de Derechos Humanos

Derechos Humanos México



COMISIÓN NACIONAL DE LOS
DERECHOS HUMANOS
MÉXICO
XV AÑOS DE AUTONOMÍA CONSTITUCIONAL

Contenido

PRESENTACIÓN	7
---------------------	---

ARTÍCULOS

Libertad religiosa y derechos humanos. La libertad religiosa como derecho humano cultural de nuevo tipo <i>Alán Arias Marín</i>	13
--	----

Conflicto armado y vulnerabilidad de los derechos económicos, sociales, culturales y ambientales <i>Carlos Brokmann Haro</i>	35
---	----

Educación, derechos humanos y democracia. Reflexiones sobre la reforma educativa en México <i>Alonso Rodríguez Moreno</i>	69
--	----

El derecho a la alimentación en México: la necesidad de abordarlo desde una perspectiva de derechos humanos <i>Luisa Fernanda Tello Moreno</i>	97
---	----

COMENTARIO BIBLIOGRÁFICO

Desplazamiento forzado de población, derechos humanos y políticas públicas; tres perspectivas desde Colombia y México <i>Moisés Jaime Bailón Corres</i>	123
--	-----

RESEÑAS HEMEROGRÁFICAS

GARCÍA SILVA, Gerardo y Rogelio FLORES, "El control de la convencionalidad en materia penal", <i>Jurí Polis. Revista de Derecho y Política</i> , México, vol. 2, núm. 14, 2012, pp. 39-74. <i>María Elena Lugo Garfias</i>	141
---	-----

PINTO, Mónica, "Cumplimiento y exigibilidad de los derechos económicos, sociales y culturales en el marco del Sistema Interamericano. Avances y desafíos actuales", <i>Revista del Instituto Interamericano de Derechos Humanos</i> , San José, Costa Rica, núm. 56, julio-diciembre de 2012, pp. 157-188. <i>María Elena Lugo Garfias</i>	145
---	-----

Desplazamiento forzado de población, derechos humanos y políticas públicas; tres perspectivas desde Colombia y México

Moisés Jaime Bailón Corres*

Antonio IÑEZ DOMÍNGUEZ, Antonio PAREJA AMADOR, Isabel María MARTÍNEZ PORTILLA, Carmenza QUINTERO AGUDELO y Antonia CORONA AGUILAR, *Mujeres y desplazamiento forzado. Estrategias de vida de jefas de hogar en Medellín*, Sevilla, Aconcagua Libros, 2011, 189 pp.; Rodrigo Uprimny Yopez y Nelson Camilo Sánchez, “Capítulo VIII. Juzgar y medir. El uso de indicadores de derechos humanos por la Corte Constitucional colombiana”, en Víctor Abramovich y Laura Pautassi (comps.), *La medición de derechos en las políticas sociales*, Buenos Aires, Editores del Puerto, 2010, pp. 295-327; y Luis Benavides y Sandra Patargo, “México ante la crisis humanitaria de los desplazados internos”, en *Foreign Affairs Latinoamérica*, México, vol. 12, núm., 4, octubre 2012, pp. 77-88.

Introducción

El término refugiado se aplica a toda persona que

debido a fundados temores de ser perseguida por motivos de raza, religión, nacionalidad, pertenencia a determinado grupo social u opiniones políticas, se encuentre fuera del país de su nacionalidad y no pueda o, a causa de dichos temores, no quiera acogerse a la protección de tal país; o que, careciendo de nacionalidad y hallándose, a consecuencia de tales acontecimientos, fuera del país donde antes tuviera su residencia habitual, no pueda o, a causa de dichos temores, no quiera regresar a él.¹

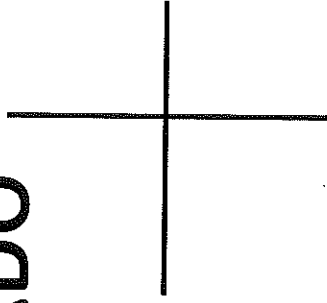
* Investigador del Centro Nacional de Derechos Humanos de la CNDH.

¹ Artículo 1, A2), “Convención sobre el Estatuto de los Refugiados”. Ginebra, 28 de julio de 1951, en Susana Thalía Pedroza de la Llave y Omar García Huante (comps.), *Compilación de instrumentos inter-*

**MARIA ELENA ORTA
GARCÍA**

REVISTA
_____ DE

DERECHO
PRIVADO



Cuarta Época
año II • núm. 3 • enero-junio 2013



UNIVERSIDAD NACIONAL AUTÓNOMA DE MÉXICO
INSTITUTO DE INVESTIGACIONES JURÍDICAS



b) Pagar la contraprestación pactada (regalías o cánones). Esto puede efectuarse a tanto alzado, a través de una cantidad mínima más un porcentaje sobre ventas, mediante una cuota periódica, o por medio de una combinación de estos procedimientos.¹³⁸

c) Evitar la difusión de los conocimientos técnicos (*know-how*) que se le hayan comunicado y avisar al licenciatario de toda perturbación de terceros que advierta en el goce de los derechos conferidos por la patente.¹³⁹

16. Legitimación activa del licenciatario

El licenciatario inscrito en el IMPI tiene, salvo pacto en contrario, legitimación para ejercitar las acciones de violación contra un tercero infractor de la patente (cesación, daños y perjuicios, prohibición, embargo, etcétera) (artículo 68, LPI).¹⁴⁰

Características de la legitimación activa en las acciones por violación: La legitimación activa del licenciatario puede excluirse por pacto entre las partes. En tal caso, la negativa del titular a demandar a un infractor concreto es constitutiva de un incumplimiento de la obligación contractual de garantizar el goce pacífico del bien licenciado, lo que produce las pertinentes consecuencias contractuales (como la resolución del contrato y la obligación de indemnización del equivalente contractual).¹⁴¹

17. Extinción del contrato

Este tipo de pactos se extinguen por las causas generales de extinción de los contratos.

¹³⁸ *Revista de Derecho Privado*, Cuarta Época, año II, núm. 3, enero-junio 2013.

¹³⁹ Lefebvre, *op. cit.*, p. 259.
¹⁴⁰ *Idem*.
¹⁴¹ *Idem*.

¹⁴² La Ley española de Patentes asigna esta facultad al licenciatario exclusivo (artículo 24), véase Lefebvre, F., *op. cit.*, p. 251.
¹⁴³ *Idem*.

La adopción en México *Adoption in Mexico*

María Elena Orta García*

RDP

RESUMEN

La autora comienza por referirse a la regulación jurídica de la adopción en la antigua Roma. Enseguida, describe los antecedentes y el marco jurídico de la adopción en México. Asimismo, trata la adopción en el ámbito internacional y por último desarrolla el controverial tema de la adopción por parejas del mismo sexo.

PALABRAS CLAVE: adopción, parejas del mismo sexo, estudio legislativo nacional.

ABSTRACT

The author begins by referring to the legal regulation of adoption in ancient Rome. Next, describes the background and legal framework of the Mexican adoption. It also describes adopting internationally and finally develops the controversial issue of adoption by same-sex couples.**

KEY WORDS: adoption, same-sex couples, national legislative study.

Sumario

1. Introducción
2. Antecedentes de la regulación jurídica de la adopción en Roma
3. Antecedentes de la adopción en México
4. Marco jurídico actual de la adopción en México

* Profesora de la Facultad de Derecho de la UNAM.

** Traducción realizada por la licenciada Ximena Armengol Sienzi. SOLCARGO, <http://www.solcargos.com.mx>.

Enriquez (PUCMM, República Dominicana), Dr. Pedro Alfonso Labanega Villanueva (UNAM, México), Lic. Andres Linares Carranza (UNAM, México), Lic. María Teresa Lobo (PUE, México), Dra. María Antonieta Magallón Gómez (UNAM, México), Dr. Jorge Magallón Ibarra (UNAM, México), Juan Carlos Marín (ITAM, México), Dr. Fernando Medina González (UNAM, México), Bruno Meyerhof Salma (PUCRS, Brasil), Enrique Aquel (PUCP, Perú), Carlos Patrón (PUCP, Perú), Dra. Alicia Elena Pérez Duarte y Rosalía (UNAM, México), Dr. Othon Pérez Fernández del Castillo (UNAM, México), Lic. Fernando Pérez Fernández del Castillo (UNAM, México), Francisco Reyes Villamizar (UNAM, México), Dra. Sonia Rodríguez Jiménez (UNAM, México), Dr. Jorge Antonio Cordero Dávila (UNAM, México), Mtro. Guillermo Solórzano Leiro (UNAM, México), Dr. Javier Tapia Ramírez (UNAM, México), Dr. Lázaro Tenorio Godínez (UNAM, México), Dr. Oscar Vásquez del Mercado (UNAM, México) y Dr. Jorge Alberto Witker (UNAM, México).

CONSEJO ASESOR

Jorge Adame Goddard, Dra. Ingrid Lilian Brena Sesma, Dr. Francisco González de la Cruz, Dra. Nuria González Martín, Dra. Elvia Lucía Flores Ávalos, Dr. Juan Javier del Real, Dra. Sonia Rodríguez Jiménez y Dr. Jorge Alberto Witker Velázquez.

Selección de resúmenes y abstracts: **SOLCARGO**

PATROCINADORES

Carra Ordóñez Abogados, S. A., Luis Alberto Aziz Checa, Santamarina y Steta, Barria, Siqueiros y Torres Landa, S. C., Cuauhtémoc Resendiz, Jan Paulisson, Francisco de Cossío, Thomas Heather, Fernando Estavillo Castro.

Impreso en certificado de licitud de título: en trámite

Impreso en certificado de licitud de contenido: en trámite

Impreso en reserva al título en derechos de autor: 04-2005-090610592300-102

Edición: de 2013

DR © 2013. Universidad Nacional Autónoma de México

INSTITUTO DE INVESTIGACIONES JURÍDICAS

Ciruelo Maestro Mario de la Cueva s/n

Ciudad de la Investigación en Humanidades

Ciudad Universitaria, 04510 México, D. F.

Impreso y hecho en México

ISSN: en trámite

CONTENIDO

Galería de Maestros: José de Jesús López Monroy • VII

Doctrina

El nuevo Reglamento de Arbitraje de la Cámara Internacional de Comercio CCI

Óscar CRUZ BARNEY • 3

La responsabilidad limitada en la asociación civil

María Susana DÁVALOS TORRES • 45

La compensación jurídico-económico-financiera como solución entre la deuda ecológica ambiental y la externa

José Fernando GARCÍA VILLANUEVA • 85

La explotación de una patente a través del contrato de licencia

Pedro Alfonso LABARIEGA VILLANUEVA • 115

La adopción en México

María Elena ORTA GARCÍA • 173

Tendencia nacional en relación a la adopción entre personas del mismo sexo

Ana Daysu SALAS DOMÍNGUEZ • 189

ARTURO LARIOS DÍAZ



75 aniversario Letras Jurídicas

*“Reflexión jurídica y realidad
social en México”*

Coordinadoras:
Josefa Montalvo Romero
Rebeca E. Contreras López

ISBN: 978-607-9248-71-0



9 786079 248710

Octubre 2014

70
ANIVERSARIO
Universidad Veracruzana
1944-2014



ISBN 978-607-9248-71-0

**Centro de Estudios sobre Derecho, Globalización y Seguridad,
Facultad de Derecho-Instituto de Investigaciones Jurídicas
Universidad Veracruzana**

De las opiniones sustentadas en los trabajos firmados responden exclusivamente sus autores. El hecho de su publicación no implica en manera alguna que esta obra, se solidarice con su contenido.

Primera edición
Octubre de 2014

© Coordinadoras
Josefa Montalvo Romero
Rebeca E. Contreras López

© Encargada de la edición
Cristina Martínez Pedraza

© Informático
Isay Armando González Cruz

ISBN: 978-607-9248-71-0



Prohibida la reproducción total o parcial de esta obra, bajo cualquier medio electrónico o mecánico, sin la autorización por escrito de los autores.

ISBN 978-607-9248-71-0

Los derechos humanos: vías para su efectividad

Arturo Guillermo Larios Díaz*

Introducción

Cuando hablamos de los derechos humanos en México y de toda la corriente que ha imperado en nuestra vida política, jurídica, social y cultural, y que se ha traducido en una importante generación de leyes, instituciones y procedimientos dirigidos a la protección de los derechos humanos, muchas veces se olvida que todo ello no fue una creación dada de la noche a la mañana, sino como producto de una serie de procesos que implican diversas etapas y no pocos años. En el caso de México, tendríamos que mencionar el juicio de Amparo, que se fue configurando durante las postrimerías de la primera parte del siglo XIX y que se introdujo en la Constitución Federal de 1857, para proseguir su evolución hacia finales de dicha centuria, el siglo XX y lo que va del XXI, en lo que también se conoce como nuestro sistema jurisdiccional de protección de los derechos humanos.

Para tocar lo referente a la protección no jurisdiccional, implantada en nuestro orden jurídico de manera más reciente, tenemos que considerar algunos factores y antecedentes para ver cómo ha sido su evolución y reflexionar acerca de las vías para su efectividad. Aquí surge un término que los juristas mexicanos han abordado en el pasado reciente, que se refiere a la defensa de la Constitución y que consiste en la característica de que la propia norma suprema contenga los medios para hacer valer sus disposiciones.

Al respecto, debe tomarse en cuenta que al extinguirse las dictaduras que ejercieron el poder en forma extralimitada en diversos países, con el holocausto de la Segunda Guerra Mundial, se advirtió la insuficiencia de la organización constitucional de los poderes públicos y de importantes documentos producidos en diversos momentos, entre los que podrían mencionarse la Carta Magna de 1215, en Inglaterra, la Declaración de Virginia de 1776, en Norteamérica, y la Declaración de los Derechos del Hombre de 1789, en Francia. De ello, resultó la indispensable introducción o la mejora de un sistema para proteger o hacer permanentes las normas constitucionales a fin de contrarrestar los excesos de los órganos del poder,

* Maestro por el Instituto Nacional de Administración Pública, docente de la facultad de Derecho de la UNAM y profesor civil de la Escuela Superior de Guerra. Actualmente es investigador en Derechos Humanos de la Comisión nacional de Derechos humanos, adscrito al Centro Nacional de Derechos Humanos.

DERECHOS HUMANOS MÉXICO

REVISTA DEL
CENTRO NACIONAL
DE DERECHOS HUMANOS



CNDH
CENTRO NACIONAL
DE DERECHOS HUMANOS

Centro Nacional de Derechos Humanos

Cupón de suscripción



Envíe este cupón con sus datos completos, así como el original de la ficha de depósito a la Subdirección de Distribución y Comercialización de Publicaciones, Oklahoma núm. 133, col. Nápoles, Delegación Benito Juárez, C. P. 03810, México, Ciudad de México. Tel.: 56 69 23 88, ext. 6103

Cuota de suscripción por un año (3 números al año): \$180.00
Forma de pago: depósito bancario en Grupo Financiero Banorte,
Número de cuenta:

Concentración empresarial: 43167
Número de nómina: 32771
Tipo de servicio: 108-1
Concepto de depósito: 12
Nombre del empleado: CENADEH
Depósito por venta de publicaciones

Nombre: _____

Cargo: _____

Institución: _____

Dirección: _____

Colonia: _____

Ciudad: _____

Teléfono: _____ Estado: _____

Correo electrónico: _____ Fax: _____

Página electrónica: www.cndh.org.mx
correo electrónico: publicaciones@cndh.org.mx

Comité Editorial de la CNDH

Manuel Generoso Becerra Ramírez
Jesús Ceniceros Cortés
Nuria González Martín
Marisol Anglés Hernández
Rodolfo Casillas Ramírez
Napoleón Conde Gaxiola
Carina Gómez Fröde
Rosalío López Durán
Daniel Márquez Gómez
María del Socorro Marquina Sánchez
Julieta Morales Sánchez

Derechos Humanos México

Revista del Centro Nacional de Derechos Humanos, nueva época, año 12, núm. 29, enero-abril de 2017, es una publicación cuatrimestral editada por la Comisión Nacional de los Derechos Humanos. Periférico Sur núm. 3469, col. San Jerónimo Lídice, Del. Magdalena Contreras, C. P. 10200, Ciudad de México, tel. 56 81 81 25, Lada sin costo 01 800 715 2000.

Editor responsable: Eugenio Hurtado Márquez; diseño: Ericka del Carmen Toledo Piñón; formación tipográfica: H. R. Astorga. Reserva de Derechos al uso exclusivo núm. 04-2015-050709211700-102 e ISSN 1870-5448, ambos otorgados por el Instituto Nacional del Derecho de Autor. Certificado de Licitud de Título y Contenido núm. 16481 otorgado por la Comisión Calificadora de Publicaciones y Revistas Ilustradas. Impresa por LIBROS EN DEMANDA, S. DE R. L. DE C. V., Calle 3 núm. 1000, Zona Industrial, C. P. 44940, Guadalajara, Jal., se terminó de imprimir en septiembre de 2017 con un tiraje de 3,000 ejemplares. Distribución: Centro Nacional de Derechos Humanos, Subdirección de Distribución y Comercialización de Publicaciones, Oklahoma 133, col. Nápoles, Delegación Benito Juárez, C. P. 03810, Ciudad de México. Este material fue elaborado con papel certificado por la Sociedad para la Promoción del Manejo Forestal Sostenible, A. C. (Certificación FSC México).

Se reciben colaboraciones. Para mayor información, dirigirse a: publicaciones@cndh.org.mx

Las opiniones expresadas por los autores son responsabilidad exclusiva de los mismos y no necesariamente reflejan la postura de la CNDH. Queda absolutamente prohibida la reproducción total o parcial de los contenidos e imágenes de esta publicación sin previa autorización de la CNDH.

Centro Nacional de Derechos Humanos. Av. Río Magdalena núm. 108,
col. Tizapán, Delegación Álvaro Obregón, C. P. 01090, Ciudad de México.
Teléfonos: 56 16 86 92 al 95 y del 97 al 99, Fax: 56 16 86 96
Correo electrónico: derechoshumanosmexico@cndh.org.mx

César Chávez y la causa de los trabajadores agrícolas de origen mexicano por sus derechos fundamentales, en el sur de Estados Unidos

Arturo Guillermo Larios Díaz*

Aprobado para su publicación
el 24 de octubre de 2016.

Introducción

*César Chávez*¹ es una cinta dirigida por Diego Luna, cuyo estreno tuvo lugar en 2014. Bajo los rasgos del género biográfico, constituye un esfuerzo por reavivar en la memoria colectiva de los habitantes de ambos lados de la frontera México-Estados Unidos y en la del público en general, la figura de un líder sindical de origen mexicano, que emprendió durante la segunda mitad del siglo XX una de las luchas más significativas en defensa los derechos laborales de los trabajadores agrícolas de la uva, pues tales derechos habían quedado por décadas en el abandono o de plano coartados, ante la indiferencia derivada de las dinámicas de producción e intereses económicos de los propietarios de las plantaciones del sur de Estados Unidos.

Se puede decir que *César Chávez* se inscribe en la ya considerable serie de películas que han abordado el tema de los trabajadores migratorios en Estados Unidos y que comienza con el cortometraje dirigido y actuado por Charles Chaplin, *The Immigrant*, en español *El Inmigrante* (1917). No obstante, desde la perspectiva del cine mexicano, el tópico se presenta por primera ocasión con el melodrama *Espaldas mojadas* (1953), realizado bajo la dirección de Alejandro Galindo y con David Silva a la cabeza del reparto, obra reconocida entre lo más destacado de la filmografía nacional y que para algunos críticos, a pesar del tiempo, no ha perdido vigencia.

En general, el tópico de los migrantes en búsqueda de trabajo y de un mejor lugar para vivir, ha sido abordado durante el siglo XX —y en lo que va del presente— por creadores cinematográficos de diferentes nacionalidades y con mayor frecuencia de lo que se podría suponer. En consecuencia, han resultado obras que refieren esta problemática en diversos puntos geográficos y que tienen innegable mérito estético y profundidad en su planteamiento, pero cuyo examen rebasa los alcances del presente comentario.

* Investigador del Centro Nacional de Derechos Humanos de la CNDH.

¹ *César Chávez*. Director: Diego Luna. Guión: Keir Person y Timothy J. Sexton. Producción: Pablo Cruz, Diego Luna, Lianne Halfon y Larry Meli. Elenco: Michel Peña; América Ferrera; Rosario Dawson; John Malkovich; Michael Cudlitz; Jack Holmes, Yancey Arias; Eli Vargas; Dennis Ford, Héctor Suárez; Jacob Vargas y otros. Fotografía: Enrique Chediak. Música: Michael Brook. Género: biográfico. Duración: 102 minutos. País: México-Estados Unidos. Año: 2014.

DERECHOS HUMANOS MÉXICO

**REVISTA DEL
CENTRO NACIONAL
DE DERECHOS HUMANOS**



**CNDH
MÉXICO**

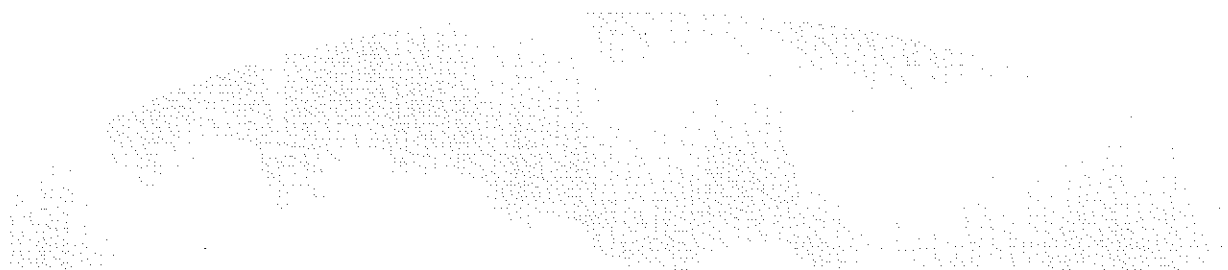
DERECHOS HUMANOS MÉXICO

**REVISTA DEL
CENTRO NACIONAL
DE DERECHOS HUMANOS**

AÑO 11

NÚM. 28

SEPTIEMBRE-DICIEMBRE, 2016



Comité Editorial de la CNDH

Manuel Generoso Becerra Ramírez
Jesús Ceniceros Cortés
Nuria González Martín
Marisol Anglés Hernández
Rodolfo Casillas Ramírez
Napoleón Conde Gaxiola
Carina Gómez Fröde
Rosalío López Durán
Daniel Márquez Gómez
María del Socorro Marquina Sánchez
Julieta Morales Sánchez

Derechos Humanos México

Revista del Centro Nacional de Derechos Humanos, nueva época, año 11, núm. 28, septiembre-diciembre de 2016, es una publicación cuatrimestral editada por la Comisión Nacional de los Derechos Humanos. Periférico Sur núm. 3469, col. San Jerónimo Lídice, Del. Magdalena Contreras, C. P. 10200, Ciudad de México, tel. 56 81 81 25, Lada sin costo 01 800 715 2000.

Editor responsable: Eugenio Hurtado Márquez; diseño: Ericka del Carmen Toledo Piñón; formación tipográfica: H. R. Astorga. Reserva de Derechos al uso exclusivo núm. 04-2015-050709211700-102 e ISSN 1870-5448, ambos otorgados por el Instituto Nacional del Derecho de Autor. Certificado de Licitud de Título y Contenido núm. 16481 otorgado por la Comisión Calificadora de Publicaciones y Revistas Ilustradas. Impresa por LIBROS EN DEMANDA, S. DE R. L. DE C. V., Calle 3 núm. 1000, Zona Industrial, C. P. 44940, Guadalajara, Jal., se terminó de imprimir en septiembre de 2017 con un tiraje de 3,000 ejemplares. Distribución: Centro Nacional de Derechos Humanos, Subdirección de Distribución y Comercialización de Publicaciones, Oklahoma 133, col. Nápoles, Delegación Benito Juárez, C. P. 03810, Ciudad de México. Este material fue elaborado con papel certificado por la Sociedad para la Promoción del Manejo Forestal Sostenible, A. C. (Certificación FSC México).

Se reciben colaboraciones. Para mayor información, dirigirse a: publicaciones@cndh.org.mx

Las opiniones expresadas por los autores son responsabilidad exclusiva de los mismos y no necesariamente reflejan la postura de la CNDH. Queda absolutamente prohibida la reproducción total o parcial de los contenidos e imágenes de esta publicación sin previa autorización de la CNDH.

Centro Nacional de Derechos Humanos. Av. Río Magdalena núm. 108,
col. Tizapán, Delegación Álvaro Obregón, C. P. 01090, Ciudad de México.
Teléfonos: 56 16 86 92 al 95 y del 97 al 99, Fax: 56 16 86 96
Correo electrónico: derechoshumanosmexico@cndh.org.mx

Contenido

PRESENTACIÓN	7
---------------------	---

ARTÍCULOS

Feminismo: genealogía y contribución a los derechos humanos <i>Alán Arias Marín</i>	13
---	----

La problemática de la consulta indígena por proyectos de desarrollo en México y América Latina <i>Sofya Dolútskaya</i>	37
---	----

El <i>mobbing</i> o acoso laboral. Patología social que atenta contra los derechos humanos y la dignidad de los trabajadores <i>Arturo Guillermo Larios Díaz</i>	49
---	----

Hacia un Tribunal de Cuentas. Una nueva reforma constitucional para reforzar las atribuciones de la Auditoría Superior de la Federación <i>Susana Méndez Arellano</i>	75
--	----

COMENTARIO BIBLIOGRÁFICO

Movimientos sociales, identidad y derechos humanos <i>Moisés Jaime Bailón Corres</i>	93
---	----

COMENTARIO A RECOMENDACIÓN

La Recomendación de la Comisión Nacional de los Derechos Humanos sobre Tanhuato <i>Gustavo Hiraes Morán</i>	103
---	-----

BIBLIOGRAFÍA

Bibliografía sobre grupos en situación de vulnerabilidad <i>Eugenio Hurtado Márquez</i>	113
--	-----

El *mobbing* o acoso laboral. Patología social que atenta contra los derechos humanos y la dignidad de los trabajadores

Arturo Guillermo Larios Díaz*

Aprobado para su publicación
el 13 de diciembre de 2016.

RESUMEN: En el presente artículo, el autor presenta un panorama del acoso laboral o *mobbing*, como un fenómeno en el que a un trabajador lo hostilizan de diferentes formas otros miembros de su propio entorno laboral, en perjuicio de su dignidad y sus derechos. Asimismo, distingue su origen en las investigaciones que lo identificaron a finales del siglo XX, relacionándolo con la *globalización* y la modificación de las relaciones laborales, sin desconocer que en el pasado, bajo otras denominaciones, el *mobbing* pudo haber surgido en los ambientes laborales de las más diversas latitudes.

Al referirse al tratamiento que ha recibido el acoso laboral en nuestro país, señala la tardía atención de las autoridades, aunque destaca los esfuerzos legislativos, administrativos y jurisdiccionales registrados en los últimos años, así como los de los organismos de derechos humanos, en particular la CNDH. Finalmente, esboza algunas posibles salidas para combatir el acoso laboral o *mobbing*, en el entendido de que constituye un problema que afecta los derechos sociales de los trabajadores, así como al aparato productivo y al desarrollo de la economía nacional.

ABSTRACT: In this article, the author presents an overview of work harassment or *mobbing*, as a phenomenon in which a worker is harassed in different ways by members of his or her own environment, harming their dignity and their rights. It also distinguishes its origin from research that identifies it at the end XX century, linking it to globalization and the modification of work relations, without forgetting that in the past, and under other names, *mobbing* may have arisen in the work environment of the most diverse latitudes.

Referring to the treatment work harassment has received in our country, shows a late attention of the authorities, although it stands out legislative, administrative and jurisdictional efforts of the last years, as well as those of human rights organizations, the CNDH in particular. Finally, proposes some possible ways to combat work harassment or *mobbing*, understanding that it constitutes a problem which affects social rights of workers as well as the productive apparatus and the development of national economy.

SUMARIO: Introducción. I. *Mobbing* o acoso laboral. II. Causas del *mobbing*. III. Objetivos del *mobbing*. IV. Sujetos y tipos del *mobbing*. V. Presencia del *mobbing* en el mundo. La Organización Internacional del Trabajo y la Organización Mundial de la Salud. VI. Presencia del *mobbing* en México. 1. El *mobbing* y la legislación. 2. El *mobbing* y el Ejecutivo Federal. 3. El *mobbing* y la actividad jurisdiccional. 4. El *mobbing* y el sistema no jurisdiccional de protección de los derechos humanos. La Comisión Nacional de los Derechos Humanos. VII. Consideraciones generales.

* Investigador del Centro Nacional de Derechos Humanos de la CNDH.

Derechos Humanos México

Nueva
Época

Año 7

Núm

21

2012

Revista del
Centro Nacional de
Derechos Humanos



Procuraduría General de la Federación
de México
Calle de la Constitución 1000
P.O. Box 1000
06000 México, D.F.



COMISIÓN NACIONAL DE LOS
DERECHOS HUMANOS
M É X I C O

CENTRO NACIONAL DE
DERECHOS HUMANOS

Cupón de suscripción

Envíe este cupón con sus datos completos, así como el original de la ficha de depósito a la Subdirección de Distribución y Comercialización de Publicaciones, Oklahoma núm. 133, col. Nápoles, Delegación Benito Juárez, C. P. 03810, México, D. F. Tel.: 56 69 23 88, ext. 6103

Cuota de suscripción por un año (3 números al año): \$180.00
Forma de pago: depósito bancario en Grupo Financiero Banorte,
número de cuenta:

Concentración empresarial: 43167
Número de nómina: 32771
Tipa de servicio: 108-1
Concepto de depósito: 12
Nombre del empleado: CENADEH
Depósito por venta de publicaciones

Nombre:

Cargo:

Institución:

Dirección:

Colonia:

Ciudad: Estado:

Teléfono: Fax:

Correo electrónico:

Página electrónica: www.cndh.org.mx,
correo electrónico: publicaciones@cndh.org.mx

Año 7

Núm.

21

2012

Revista del Centro Nacional de Derechos Humanos

Derechos Humanos

México



COMISIÓN NACIONAL DE LOS
DERECHOS HUMANOS
M É X I C O

Comité Editorial de la CNDH

Victoria Adato Green • Manuel Generoso Becerra Ramírez
• Jorge Ulises Carmona Tinoco • Jesús Cenicerós Cortés
• Ariadna Estévez López • Nuria González Martín
• Javier Sepúlveda Amed

Derechos Humanos México, Revista del Centro Nacional de Derechos Humanos, nueva época, año 7, núm. 21, septiembre-diciembre de 2012, es una publicación cuatrimestral editada por la Comisión Nacional de los Derechos Humanos. Periférico Sur núm. 3469, col. San Jerónimo Lídice, Del. Magdalena Contreras, C. P. 10200, México, D. F., tel. 56 81 81 25, Lada sin costo 01 800 715 2000. Editor responsable: Eugenio Hurtado Márquez; diseño: Irene Vázquez del Mercado Espinoza; formación tipográfica: H. R. Astorga. Reserva de Derechos al uso exclusivo núm. 04-2006-051514073300-102 otorgado por el Instituto Nacional del Derecho de Autor. ISSN 1870-5448. Impresa por GVG GRUPO GRÁFICO, S. A. de C. V., Leandro Valle núm. 14-C, col. Centro, C. P. 06010, México, D. F., se terminó de imprimir en octubre de 2013 con un tiraje de 1,000 ejemplares.

Las opiniones expresadas por los autores no necesariamente reflejan la postura de la CNDH. Queda absolutamente prohibida la reproducción total o parcial de los contenidos e imágenes de esta publicación sin previa autorización de la CNDH.

Contenido

PRESENTACIÓN	7
ARTÍCULOS	
Los derechos humanos y el pluralismo jurídico <i>Carlos Brokmann Haro</i>	13
La recepción en México del derecho internacional de los derechos humanos de las mujeres y niñas <i>Mireya Castañeda</i>	49
Trabajo infantil: un lastre social que persiste. (Aproximación al fenómeno) <i>Arturo G. Larios Díaz</i>	73
El bloque de constitucionalidad y los derechos humanos en México <i>María Elena Lugo Garfias</i>	111
Guillermo de Ockham y los fundamentos de libertad política moderna <i>Alonso Rodríguez Moreno</i>	141
COMENTARIO JURISPRUDENCIAL	
Sentencia de la Corte Interamericana de Derechos Humanos en el <i>Caso Fornerón e hija vs. Argentina</i> <i>Luisa Fernanda Tello Moreno</i>	175
COMENTARIO BIBLIOGRÁFICO	
Movimientos sociales, derechos indígenas, derecho al desarrollo y derechos humanos de las mujeres en municipios de usos y costumbres <i>Moisés Jaime Bailón Corres</i>	191

Trabajo infantil: un lastre social que persiste. (Aproximación al fenómeno)

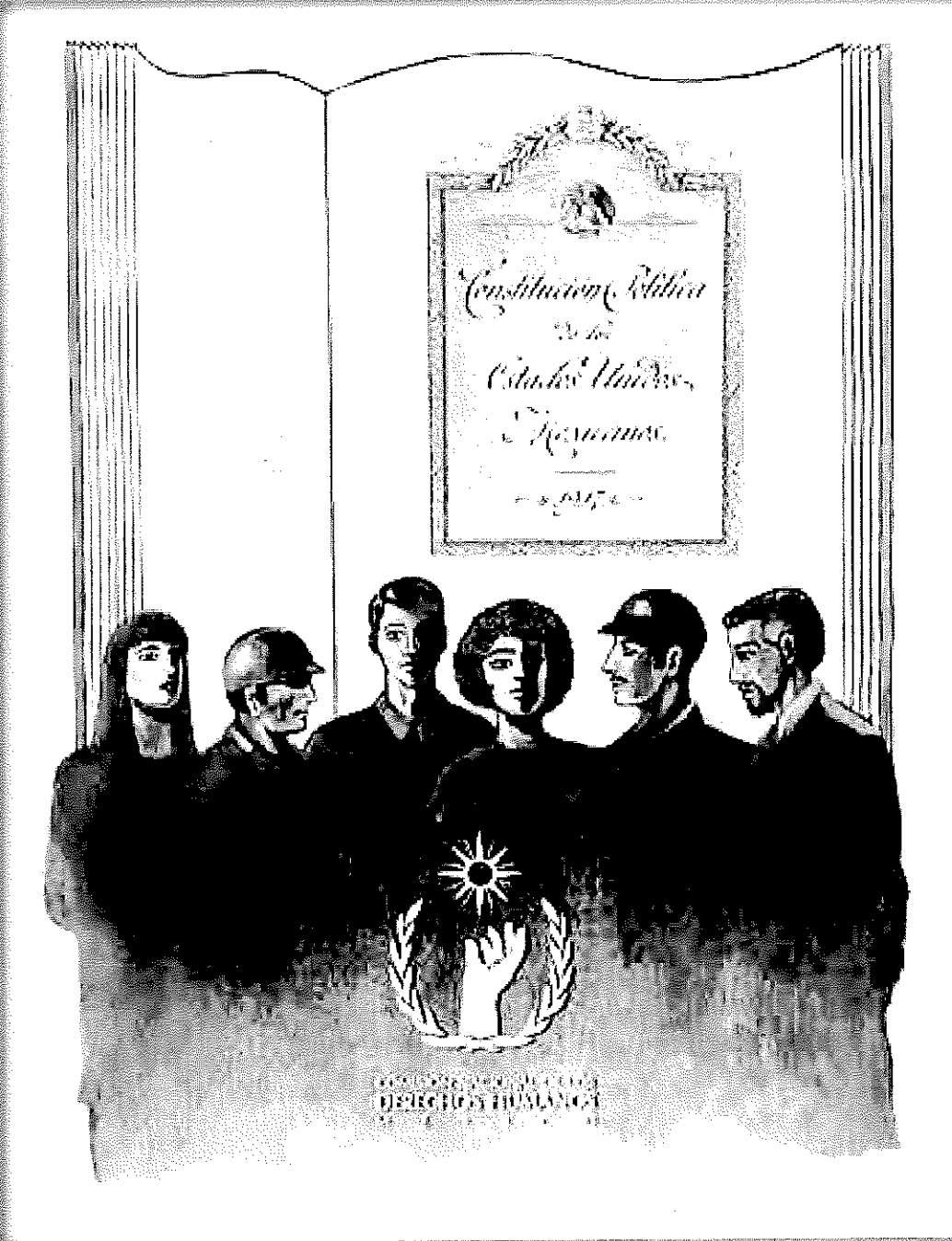
Arturo G. Larios Díaz*

RESUMEN: En este ensayo se realiza una aproximación general al fenómeno del trabajo infantil, flagelo social añejo y persistente en franca violación a los derechos humanos de la niñez. Se hace un recuento histórico de los medios utilizados, desde el punto de vista jurídico y social, para tratar este problema, tanto en el ámbito internacional como en el referente a México. Se toman en cuenta, asimismo, la reforma a la Constitución Federal en materia de derechos humanos de 2011, así como la llamada *Reforma Laboral de 2012*, que incorporó a la Ley Federal del Trabajo la sanción penal para quienes empleen trabajadores menores de 14 años. Finalmente, se plantea que los esfuerzos por regular efectivamente el trabajo de los menores en México han resultado insuficientes, por lo que se requiere, entre otras cosas, suscribir el Convenio 138 de la OIT, así como reforzar los mecanismos administrativos de inspección y vigilancia para la correcta aplicación de las disposiciones de la materia, o bien, por el lado de una solución radical, optar por la adhesión del Estado mexicano, a través de modificaciones constitucionales y legislativas y de políticas públicas integrales, a la corriente internacional que desde hace algunos años pugna por la total supresión de este tipo de trabajo.

ABSTRACT: *In this essay we develop a general approximation of child labor; a persistent, and socially backwards phenomenon, which exists in violation of a child's human rights. The following contains a retrospective of the social and legal means used to deal with this problem, both in Mexico and internationally. It also takes into account the 2011 constitutional reforms that deal with human rights issues, as well as the 2012 labor reform, in which legal sanctions are imposed on anyone who hires workers under the age of 14. Finally, the essay establishes that the efforts to regulate underage labor in Mexico have proved to be insufficient. It is because of this that it is necessary to subscribe to the ILO's Minimum Age Convention No. 138. It is also necessary to strengthen vigilance and inspection mechanisms to ensure proper application of the law. A more radical solution would be, through constitutional and legislative reforms, for the Mexican government to adhere to the international trend, which for many years has advocated the complete elimination of this type of labor.*

SUMARIO: Introducción. I. Una definición para el trabajo infantil. II. El trabajo infantil y sus antecedentes universales. 1. Los gremios y los aprendices. 2. La Revolución Industrial y la explotación de los niños en las fábricas. 3. La preocupación social y el cuestionamiento del trabajo infantil. 4. La legislación orientada al trabajo infantil en los países europeos. 5. Internacionalización del tema. El enfoque de las escuelas socialistas. 6. Posición de la Doctrina Social Católica con relación al trabajo infantil.

* Investigador del Centro Nacional de Derechos Humanos de la CNDH.



Los derechos de los trabajadores y la reforma
a la Constitución, que le otorga a la
Comisión Nacional de los Derechos Humanos
facultades para conocer de asuntos laborales

Primera edición:
mayo, 2012

ISBN:
978-607-8211-37-1

D. R. © Comisión Nacional
de los Derechos Humanos
Periférico Sur núm. 3469,
esquina Luis Cabrera,
colonia San Jerónimo Lídice,
Delegación Magdalena Contreras,
C. P. 10200, México, D. F.

Diseño de la portada:
Irene Vázquez del Mercado E.

Derechos Humanos México

Nueva
Época

Año 7

Núm

20

2012

Revista del
Centro Nacional de
Derechos Humanos



CENTRO NACIONAL DE LOS
DERECHOS HUMANOS



COMISIÓN NACIONAL DE LOS
DERECHOS HUMANOS
M É X I C O

CENTRO NACIONAL DE
DERECHOS HUMANOS

Cupón de suscripción

Envíe este cupón con sus datos completos, así como el original de la ficha de depósito a la Subdirección de Distribución y Comercialización de Publicaciones, Oklahoma núm. 133, col. Nápoles, Delegación Benito Juárez, C. P. 03810, México, D. F. Tel.: 56 69 23 88, ext. 6103

Cuota de suscripción por un año (3 números al año): \$180.00
Forma de pago: depósito bancario en Grupo Financiero Banorte,
número de cuenta:

Concentración Empresarial: 43,167
Número de Nómina: 91082
Tipo de Servicio: 04
Nombre del Empleado: CENADEH
Depósito por venta de publicaciones

Nombre:

Cargo:

Institución:

Dirección:

Colonia:

Ciudad: Estado:

Teléfono: Fax:

Correo electrónico:

Página electrónica: www.cndh.org.mx,
correo electrónico: publicaciones@cndh.org.mx

Año 7
Núm.
20
2012

Revista del Centro Nacional de Derechos Humanos

Derechos Humanos México



COMISIÓN NACIONAL DE LOS
DERECHOS HUMANOS
M É X I C O

Comité Editorial de la CNDH

Manuel Generoso Becerra Ramírez • Javier Sepúlveda Amed
• Nuria González Martín • Victoria Adato Green
• Ariadna Estévez López • Jesús Cenicerros Cortés
• Jorge Ulises Carmona Tinoco

Derechos Humanos México, Revista del Centro Nacional de Derechos Humanos, nueva época, año 7, núm. 20, mayo-agosto de 2012, es una publicación cuatrimestral editada por la Comisión Nacional de los Derechos Humanos. Periférico Sur núm. 3469, col. San Jerónimo Lídice, Del. Magdalena Contreras, C. P. 10200, México, D. F., tel. 5681-8125, Lada sin costo 01-800-715-2000. Editor responsable: Eugenio Hurtado Márquez; diseño: Irene Vázquez del Mercado Espinoza; formación tipográfica: H. R. Astorga. Reserva de Derechos al uso exclusivo núm. 04-2006-051514073300-102 otorgado por el Instituto Nacional del Derecho de Autor. ISSN 1870-5448. Impresa por GVG GRUPO GRÁFICO, S. A. de C. V., Leandro Valle núm. 14-C, col. Centro, C. P. 06010, México, D. F., se terminó de imprimir en diciembre de 2012 con un tiraje de 1,000 ejemplares.

Las opiniones expresadas por los autores no necesariamente reflejan la postura de la CNDH. Queda absolutamente prohibida la reproducción total o parcial de los contenidos e imágenes de esta publicación sin previa autorización de la CNDH.

Contenido

PRESENTACIÓN	7
ARTÍCULOS	
Aproximación a un concepto crítico de víctima en derechos humanos <i>Alán Arias Marín</i>	11
La recepción de la interpretación de los tratados de derechos humanos en México <i>Mireya Castañeda</i>	41
Las obligaciones de las autoridades en materia de derechos humanos: el caso de la tortura a niñas, niños y adolescentes <i>María Elena Lugo Garfias</i>	63
Reconocimiento constitucional del principio del interés superior del niño <i>Luisa Fernanda Tello Moreno</i>	97
COMENTARIO JURISPRUDENCIAL	
Análisis histórico jurisprudencial del <i>principio de libertad sindical</i> . Dos criterios relacionados con los trabajadores al servicio del Estado <i>Arturo G. Larios Díaz</i>	121
COMENTARIO LEGISLATIVO	
Comentario al Libro Quinto del Código Federal de Procedimientos Civiles "De las acciones colectivas" <i>María Elena Lugo Garfias</i>	137
COMENTARIO BIBLIOGRÁFICO	
La lucha por el reconocimiento y los derechos humanos. Comentario a la obra de Axel Honneth <i>Alán Arias Marín</i>	169

Análisis histórico jurisprudencial del *principio de libertad sindical*. Dos criterios relacionados con los trabajadores al servicio del Estado

Arturo G. Larios Díaz*

Introducción

En los tiempos actuales, en nuestro país y en el mundo se procesan –de manera vertiginosa– cambios importantes en el terreno de las instituciones jurídicas. En este sentido, en el transcurso de los años recientes, el sistema jurídico mexicano ha ido experimentando constantes modificaciones, con la cuales se tiende a lograr la satisfacción justa y equilibrada de las diversas necesidades sociales. Como es sabido, el tema de los derechos humanos en absoluto escapa a esta dinámica, en la que incluso se ha logrado la extensión de las atribuciones de la Comisión Nacional de los Derechos Humanos para conocer de asuntos laborales, como aconteció con la Reforma constitucional del 11 de junio de 2011, en la que, por otro lado, se conservaron sus limitantes en tanto se trate de asuntos de carácter electoral o jurisdiccional.

En tal contexto, se hace necesario estar atentos del desenvolvimiento de algunas instituciones de *derecho social* que resultan de suma importancia, por cuanto a que implican derechos humanos y son trascendentes para la tutela de los sectores para los que están destinadas. En este caso se encuentra el *principio de libertad sindical*, factor indispensable para que el trabajador en lo individual –o como grupo– cuente con las opciones de integrarse o no al cuerpo de las organizaciones sindicales que protejan el cúmulo de prerrogativas que le asisten, por el hecho de prestar un trabajo personal subordinado.

En el presente comentario se ha considerado necesario ventilar algunos antecedentes históricos de la forma de organización de los trabajadores y de la *libertad sindical* en el mundo, así como su evolución en México, para tener la perspectiva del tratamiento de que este principio fue objeto desde el punto de vista legal. Ello, respecto de un sector laboral específico, el de los trabajadores al servicio del Estado, lo que hizo que dicho principio fuera prácticamente nulo; finalmente, se habrá de observar cómo dos criterios emitidos por la Suprema Corte de Justicia de la Nación, ya en la novena época del *Semanario Judicial de la Federación*, fueron producidos en sentido contrario a la letra del texto legal,

* Investigador del Centro Nacional de Derechos Humanos de la CNDH.